

РАСПРЕДЕЛИТЕЛЬНЫЕ УСТРОЙСТВА НИЗКОГО НАПРЯЖЕНИЯ

КАТАЛОГ



> НИЗКОВОЛЬТНЫЕ
РАСПРЕДЕЛИТЕЛЬНЫЕ УСТРОЙСТВА

CNC
ELECTRIC

О компании CNC

Компания CNC, основанная в 1988 году, специализируется в сфере низковольтного и высоковольтного электрооборудования, а также передачи и распределения электроэнергии. Важным преимуществом компании является предоставление комплексных электротехнических решений.

Ключевыми ценностями компании CNC являются инновации и высокое качество, что позволяет обеспечивать клиентов безопасной и надежной продукцией. Компания включает современную сборочную линию, испытательный центр, центр исследований и разработок и отдел контроля качества.

Производство и продукция сертифицированы в соответствии со стандартами ISO9001, ISO14001, OHSAS18001 и CE, CB, SEMKO, KEMA, TUV и др.

Продукция компании CNC поставляется в более 100 стран мира.

**ЭНЕРГИЯ
ДЛЯ
ЛУЧШЕЙ ЖИЗНИ!**



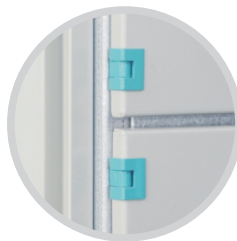
СОДЕРЖАНИЕ

Распределительные устройства низкого напряжения

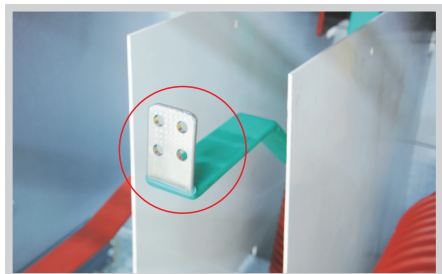
01-30

GGD	Шкаф распределительный низкого напряжения	Стр.	02-06
GCS	НКУ с выдвижным блоком	Стр.	07-17
GCK	НКУ с выдвижным блоком	Стр.	18- 26
MNS	НКУ с выдвижным блоком	Стр.	27-30

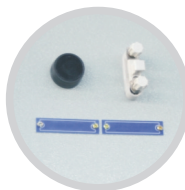
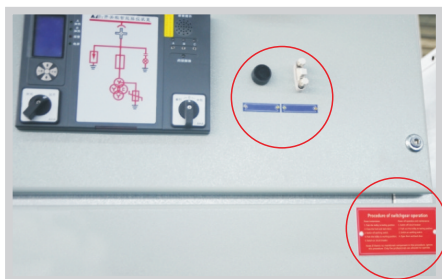
Наши преимущества



Благодаря специальному типу петли, угол открытия двери составляет 180°, а не 90° как в стандартном варианте



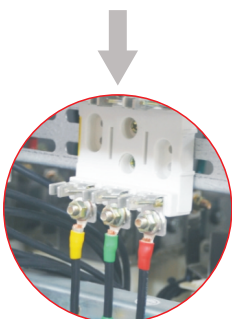
Лужение, изменение угла наклона, удаление заусенцев и накатка шинного соединения улучшает прилегание соединений.



Добавьте условия работы распределительного устройства и моменты, на которые следует обратить внимание для предотвращения ошибок в эксплуатации



Используйте подходящие кабельные наконечники для надежного подключения. Избегайте повреждения наконечника



Для изготовления рамы использован материал повышенной прочности, отсеки максимально подогнаны друг к другу. Благодаря унифицированной конструкции, распределительное устройство удобно в эксплуатации и обслуживании.



Низковольтные распределительные устройства (НКУ)



CNC
ELECTRIC

Низковольтные распределительные устройства **GGD** Шкаф распределительный низкого напряжения

- ❑ Параметры: номинальное напряжение: до 1000 В.
 - ❑ Номинальный ток: до 3150А
 - ❑ Номинальная частота: 50-60 Гц
- Применение:
- ❑ Применяется на электростанциях и подстанциях, промышленных, горнодобывающих и нефтегазовых предприятиях. Предназначен для приема и распределения электроэнергии, защиты низковольтных электрических цепей
- Стандарт: IEC60439-1

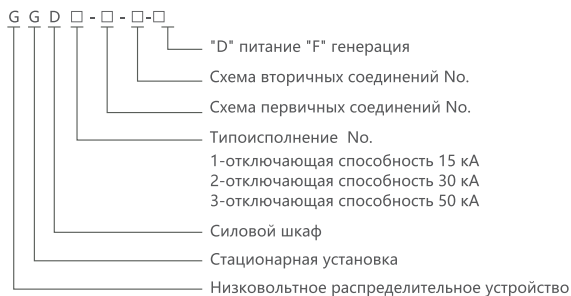
Описание



Низковольтные распределительные устройства

GGD Шкаф распределительный низкого напряжения

Подбор



Условия эксплуатации

- Температура окружающей среды: -15°C до $+40^{\circ}\text{C}$
При превышении температуры окружающей среды допустимых норм, следует уменьшить мощность.
- Температура при транспортировке и хранении : $-25^{\circ}\text{C}\sim+55^{\circ}\text{C}$. Не более $+70^{\circ}\text{C}$ в течении короткого периода.
- Высота над уровнем моря: $\leq 2000\text{м}$
- Относительная влажность: $\leq 50\%$, при температуре $+40^{\circ}\text{C}$
- При более низкой температуре допускается более высокая влажность. При $+20^{\circ}\text{C}$, влажность может составлять 90%. Так как при изменении температуры будет образовываться конденсат.
- Наклон установки: $\leq 5\%$
Применимо в среде без агрессивных, легковоспламеняющихся газов.

Примечание: разработка индивидуальных требований по запросу.

Низковольтные распределительные устройства

GGD Шкаф распределительный низкого напряжения



Технические данные

1. Основные технические параметры

Лист 1

Тип	Ном. напряж. (В)	Номинальный ток (А)	Ном. ток отключ. (кА)	Ток термич. ст. (1с) (1кА)	Ток электродин. стойкости (кА)
GGD1	380 (до 1000В по запросу)	A 1000	15	15	30
	380 (до 1000В по запросу)	B 600(630)	15	15	30
	380 (до 1000В по запросу)	C 400	15	15	30
GGD2	380 (до 1000В по запросу)	A 1500(1600)	30	30	63
	380 (до 1000В по запросу)	B 1000	30	30	63
	380 (до 1000В по запросу)	C 600	30	30	63
GGD3	380 (до 1000В по запросу)	A 3150	50	50	105
	380 (до 1000В по запросу)	B 2500	50	50	105
	380 (до 1000В по запросу)	C 2000	50	50	105

2. Основная шина

- 1) Одинарная медная шина, применяется при номинальном токе $\leq 1600\text{A}$
- 2) Двойная медная шина, применяется при номинальном токе $> 1600\text{A}$.
- 3) Исп. процесс очистки щеткой и анодирование, что лучше, чем традиционный процесс цинкования

3. Выбор основной шины

Лист 2

Номинальный ток (А)	Спецификация медной шины (мм)
400	40×4
630	50×5
1250	60×10
1600	80×10
2000	2×(60×10)
2500	2×(80×10)
3150	2×(100×10)

4. Выбор шины заземления

Лист 3

Сечение фазного провода (мм ²)	Сечение РЕ(N) провода (мм ²)
500~720	40×5
1200	60×6
> 1200	60×10

Низковольтные распределительные устройства

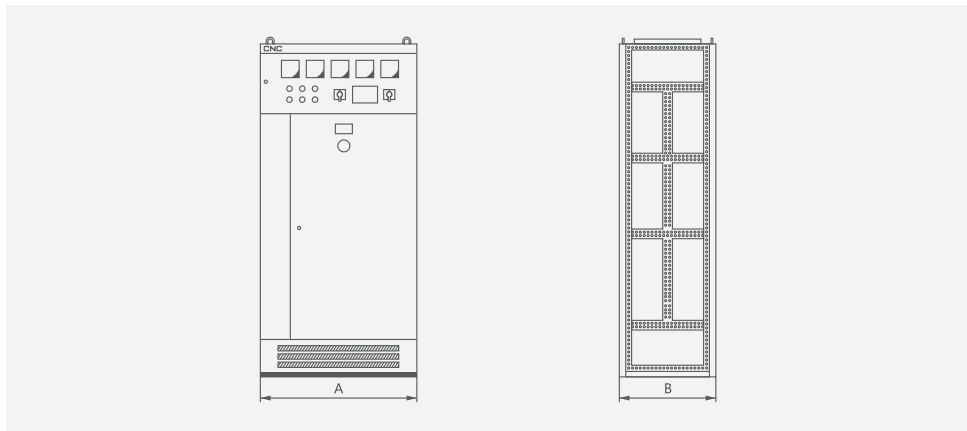
GGD Шкаф распределительный низкого напряжения

Особенности и преимущества

1. Шкаф имеет надежную и безопасную конструкцию, все детали изготовлены компанией CNC. Модульная конструкция шкафа обеспечивает быстрые сроки производства и удобства эксплуатации.
2. Каналы распределения тепла в верхней и нижней части шкафа образуют вентиляционный контур.
3. Простота установки и монтажа.
4. Надежная система заземления.
5. Крышка шкафа может быть снята для доступа к шинам. Также шкаф оборудован кольцами для подъема и перемещения шкафа.
6. Степень защиты IP30, также доступно исполнение шкафа со степенью защиты IP20~IP40.
7. Доступны различные схемы подключения.

Габаритные и установочные размеры (мм)

Рис. 1



MM

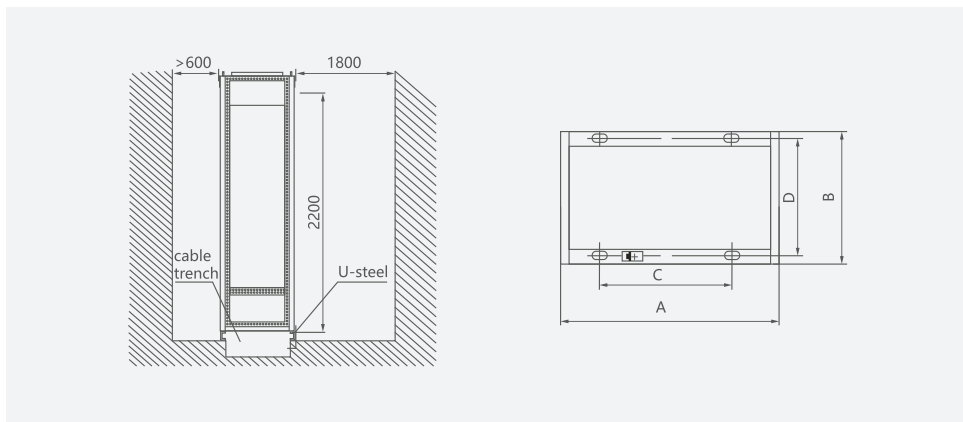
Код продукта	A	B
GGD 06	600	600
GGD 06A	600	800
GGD 08	800	600
GGD 08A	800	800
GGD 10	1000	600
GGD 10A	1000	800
GGD 12	1200	800

Низковольтные распределительные устройства

GGD Шкаф распределительный низкого напряжения

Габаритные и установочные размеры (мм)

Рис. 2



мм

Код продукта	A	B	C	D
GGD 06	600	600	450	556
GGD 06A	600	800	450	756
GGD 08	800	600	650	556
GGD 08A	800	800	650	756
GGD 10	1000	600	850	556
GGD 10A	1000	800	850	756
GGD 12	1200	800	1050	756

Информация для заказа

При заказе необходимо предоставить следующую техническую информацию:

1. Схемы первичных и вторичных соединений
2. Схема расположения главных цепей.
3. Внутренняя схема соединений НКУ.
4. Электрическая схема блок-контактов.
5. Название, модель, перечень необходимых компонентов
6. Индивидуальные требования - по запросу.

Низковольтные распределительные устройства **GCS** НКУ с выдвижным блоком

- ❖ Параметры: Номинальное напряжение до 1000 В, номинальные токи до 4000 А.
- ❖ Применение:
Применяются на объектах с высокой степенью автоматизации: электростанциях, подстанциях, предприятиях горнодобывающей, нефтехимической, нефтегазовой промышленности и т. д. в качестве комплектного распределительного устройства низкого напряжения для приема и распределения электрической энергии, управлением двигателем, а также для компенсации реактивной мощности в системе. Степень защиты: IP30, IP40
- ❖ Стандарт: IEC60439-1

Описание



Низковольтные распределительные устройства

GCS НКУ с выдвижным блоком

Подбор



Условия эксплуатации

1. Температура окружающей среды: -15°C (-25°C хранение) до +40°C
2. При превышении температуры окружающей среды допустимых норм, следует уменьшить мощность.
3. Высота над уровнем моря: ≤2000м
4. Относительная влажность: ≤50%, при температуре +40°C
При более низкой температуре допускается более высокая влажность. При +20°C, влажность может составлять 90%. Так как при изменении температуры будет образовываться конденсат.
5. Наклон установки: ≤5%
Применимо в среде без агрессивных, легко воспламеняющихся газов.

Примечание: Индивидуальные требования - по запросу..

Низковольтные распределительные устройства

GCS НКУ с выдвигаемым блоком

Технические данные

Лист 1

Параметр		Значение
Номинальное напряжение главной цепи (В)		пер. 400, 690 (до 1000В по запросу)
Номинальное напряжение вспомогательных цепей (В)		пер. 220, 400; пост. 110, 220
Номинальная частота (Гц)		50(60)
Номинальное напряжение изоляции (В)		660(1000)
Номинальный ток (А)	Горизонтальные шины	≤4000
	Вертикальные шины (МСС)	≤1200
Ток термической стойкости шин (кА/1с)		50, 80
Ток электродинамической стойкости шин (кА/0.1с)		105, 176
Выдерживаемое напряжение промышленной частоты (В/1мин)	Главная цепь	2500
	Вторичная цепь	2000
Сборные шины	3 фазн. 4 проводн.	А, В, С, N
	3 фазн. 5 проводн.	А, В, С, PE, N

Особенности и преимущества

1. Для производства каркаса (рамы) используется материал типа "С", каркас представляет собой сборочную конструкцию с установочными отверстиями E=20 мм
2. Шкаф разделен на независимые отсеки: отсек функциональных блоков, кабельный отсек, отсек сборных шин.
3. Оснащен выдвигаемым блоком. Доступно как выдвигаемое так и стационарное исполнение.
4. Габаритные размеры шкафа (см. лист. 2)

Лист 1

Высота	2200			
Ширина	400	600	800	1000
Глубина	600	800	1000	

5. Функциональных блок:

- 1) Самый высокий модуль выдвигаемого блока составляет 160 мм. Доступны различные типы размеров : 1/2; 1; 1.5; 2; 3; 5. Номинальный ток до 400А.
- 2) Простая замена и добавление функциональных блоков. В каждом шкафу МСС можно установить максимум 11 выдвигаемых блоков размера "1" или
- 3) 22 выдвигаемых блока, размером "1/2". В выдвигаемом блоке размером более "1" используется многофункциональная пластина.
- 4) Входящие и отходящие спроединения выдвигаемого блока имеют стандартные разъемы и подбираются исходя из величины номинального тока.
- 5) Для перемещения между 1/2 размерного выдвигаемого блока и шкафом используется ZJ разъем.
- 6) Для перемещения между более 1 размерного выдвигаемого блока и шкафом используется ZJ -1 разъем в зависимости от номинального тока.
- 7) Панель выдвигаемого блока имеет индикатор положения блока.
- 8) Выдвижной блок имеет механическое соединение.
- 9) Шкаф питания и шкаф управления двигателем имеют специальный изолированный отсек для кабелей. Соединение между функциональным блоком и кабельным отсеком осуществляется с помощью адаптера. Благодаря этому повышается надежность работы устройства и безопасность эксплуатации.

Низковольтные распределительные устройства

GCS НКУ с выдвигаемым блоком

6. Сборные шины

Для улучшения термической и электродинамической стойкости шин и улучшения качества соединений для изготовления шины используется твердая медь типа ТМУ-Т2. Осуществляется процесс обработки поверхности осуществляется.

1) Горизонтальные шины

Горизонтальные шины расположены в отсеке сборных шин в задней части шкафа. Для тока от 2500А применяется двойная шина, для тока менее 2500А одинарная шина. Каждая фаза состоит из 4-х или 2-х шин, что повышает надежность.

2) Вертикальные шины

Используется жесткая медная шина L-образной формы используется в качестве вертикальной шины.

Технические данные (мм):

(50×5)+(30×5). Номинальный тока 1200А

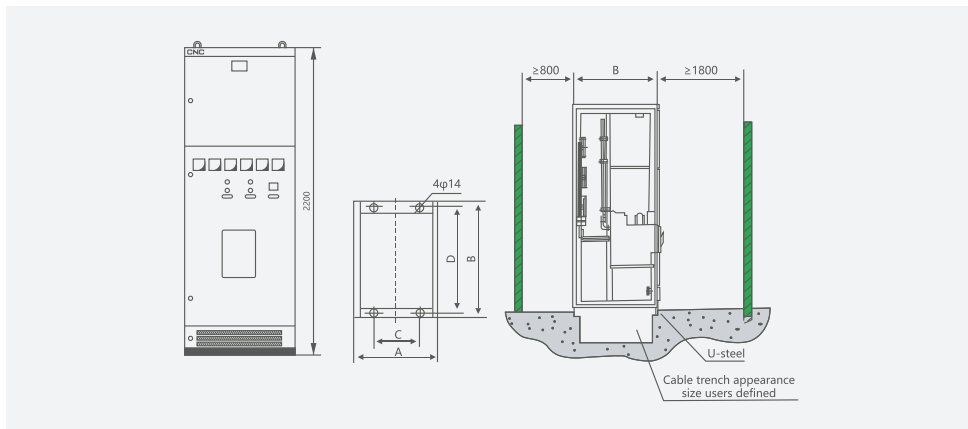
3) Шина заземления

Используется твердая медь. Защитный заземляющий и нейтральный проводник (PEN) заземление+нейтраль (PE+N).

Габаритные и установочные размеры (мм)

Схема установки

Рис. 1



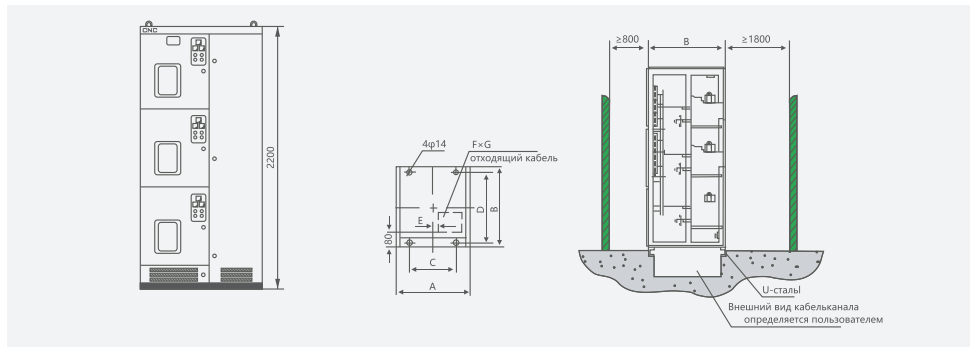
(мм) Лист 3

Код шкафа	A	B	C	D	Описание
GCS-TG1010-4	1000	1000	900	900	Шкаф коммуникации
GCS-TG0810-4	800	1000	700	900	Силовой шкаф
GCS-TG0808-4	800	800	700	700	Силовой шкаф
GCS-TG0608-4	600	800	500	700	Силовой шкаф

Низковольтные распределительные устройства GCS НКУ с выдвигаемым блоком

РС шкаф, схема установки

Рис. 2

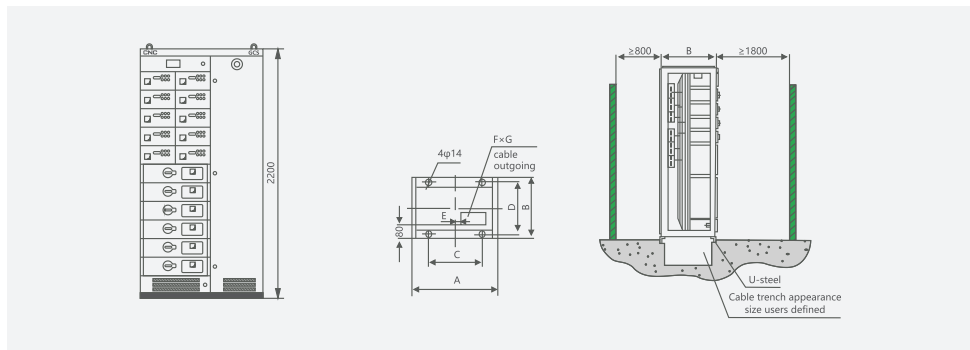


(мм) Лист 4

Код шкафа	A	B	C	D	E	F×G
GCS-TG1010-2	1000	1000	900	900	60	400×400
GCS-TG0810-2	800	1000	700	900	160	200×400
GCS-TG1008-2	1000	800	900	700	60	400×400
GCS-TG0808-2	800	800	700	700	160	200×400

МСС шкаф, схема установки

Рис. 3



(мм) Лист 5

Код шкафа	A	B	C	D	E	F×G
GCS-TG1008-1	1000	800	900	700	60	400×350
GCS-TG1006-1	1000	600	900	500	60	400×350
GCS-TG0806-1	800	600	700	500	160	200×350

Низковольтные распределительные устройства GCS НКУ с выдвигаемым блоком

Однолинейная схема

Лист 5

Присоединение No.	01							02							03					04								
Однолинейная схема																												
Описание	Ввод (верхнее присоединение)							нижнее присоединение							Входящий кабель					Отходящее присоединение								
Спецификация No.	A	B	C	D	E	F	G	A	B	C	D	E	F	G	A	B	C	D	E	A	B	C	D	E	F	G		
Ток термической стойкости/Ток электродинамической стойкости (кА)	80/176							80/176							50/105					50/105								
	50/105							50/105							50/105					50/105								
	30/63							30/63							30/63					30/63								
Номинальный ток (А)	4000	3150	2500	2000	1600	1000	630	4000	3150	2500	2000	1600	1000	630	2500	2000	1600	1000	630	4000	3150	2500	2000	1600	1000	630		
YCW1-4000	1							1													1							
YCW1-3200		1							1													1						
YCW1-3200			1							1					1								1					
YCW1-2000				1							1					1								1				
YCW1-2000					1							1					1								1			
YCW1-2000							1						1						1							1		
SDL-□															(1)	(1)	(1)	(1)	(1)									
SDH-□□/5	3(4)	3(4)	3(4)	3(4)	3(4)	3(4)	3(4)	3(4)	3(4)	3(4)	3(4)	3(4)	3(4)	3(4)						3	3	3	3	3	3	3		
Шкаф, ширина(мм)	800(1000)			600				800(1000)			600				800			600				1000			800			
Шкаф, глубина (мм)	1000		800					1000		800					800					1000			800					
При исп. невысокого отсека (мм)																												

Основные электр. компоненты

Низковольтные распределительные устройства

GCS НКУ с выдвигаемым блоком

Продолжение лист 5

Присоединение No.		05			06			07			08		
Основные электрич. компоненты	Однолинейная схема												
	Описание	Соединение			Фидер			Двойное переключение, ручное			Двойное переключение, ручное		
Спецификация No.				A	B		A	B			A	B	
Ток термической стойкости/Ток электродинамической стойкости (кА)				80/176						50/105			
Номинальный ток (А)				4000	3150	2500	2500	2000		1000	630		
YCW1-2000				1									
YCW1-2000				1						1			
YCW1-2000							1			1			
QPS-1000							1			1			
QPS-630										1			
SDL-□				(1)	(1)	(1)							
SDH-□□/5				1(3)						3(4)	3(4)		
Шкаф, ширина(мм)	400(600)			1000			1000			1000			
Шкаф, глубина (мм)	400(600)			800(1000)			800			800			
При исп. невысокого отсека (мм)				640									

Низковольтные распределительные устройства GCS НКУ с выдвжным блоком

Продолжение лист 5

Присоединение No.	09		10				11			12
Однолинейная схема										
Описание	Двойное переключение		Фидер				Фидер			Токоограничивающий реактор
Спецификация No.	A	B	A	B	C	D				
Ток термической стойкости/Ток электродинамической стойкости (kA)	50/105		50/105				50/105			
	30/63		30/63				30/63			
Номинальный ток (A)	400	250	630	400	250	160	400	250	100	600
QSA-630			1							
QSA-400				1						
QSA-250					1					
QSA-160						1				
Токоограничивающий реактор600A0.0084CJ/Ф										3
B370, LR1, CJ35	1									
B250, LR1, CJ35		1								
TG-400BD, YCM1-400L, TM30	1	1					1			
TG-225BD, YCM1-225M, TM30								1		
TG-100BD, YCM1-100M, TM30									1	
SDL-□			(1)	(1)						1
SDH-□□/5										
Шкаф, ширина(мм)	800(1000)		1000				800(1000)			800
Шкаф, глубина (мм)	600(800)		800(1000)				600(800)			600
При исп. невысокого отсека (мм)	480×2		480	320			240(160)			

Основные электрич. компоненты

Низковольтные распределительные устройства

GCS НКУ с выдвигаемым блоком

Продолжение лист 5

Присоединение No.		13	14	15
Однолинейная схема				
	Описание	Трансформатор напряжения	Трансформатор напряжения	Трансформатор напряжения
Осн. электр. комп.	Спецификация No.			
	Номинальный ток (А)			
	QSA-63		1	1
	NT00-□	3		
	JDG-0.5 380/100	2	2	1
	JSGW-0.5			
SDH-□□/5				
Шкаф, ширина(мм)	Установка в шкаф питания или в шкаф 05, подключение к шине			
Шкаф, глубина (мм)				
Невысок. отсек (мм)				

Продолжение лист 5

Program No.		16			17			18
Однолинейная схема								
	Описание	Ст. компенсатор реактивной мощн.			Ст. компенсатор реактивной мощн.			Коммунальное энергоснабжение
Спецификация No.	A	B	C	A	B	C		
Макс. мощность двигателя	160	128	96	160	128	96		
Осн. электр. комп.	QA - 400	1	1	1	1	1	1	
	am-32	30	24	18	30	24	18	
	NT00-□							3
	JBK3-400							1
	B30C	10	8	6	10	8	6	
	T45, LR1	10	8	6	10	8	6	
	BCMJ-0.4-16-3	10	8	6	10	8	6	
	SDH-□□/5	3	3	3	3	3	3	
Шкаф, ширина(мм)	1000	800		1000	800			
Шкаф, глубина (мм)	800 (600)			800 (600)				
Невысок. отсек (мм)								

Низковольтные распределительные устройства GCS НКУ с выдвжным блоком

Продолжение лист 5

Присоединение No.	19		20	21			22		
Однолинейная схема									
Спецификация No.	Двигатель (реверсивный)		Двигатель (реверсивный)	Двигатель (реверсивный)			Двигатель (реверсивный)		
Макс. мощность двигателя	A	B	7.5	A	B	C	A	B	
	37	15		100	75	75	37	15	7.5
Основные электр. компоненты	QSA-125	1							
	HN17-63		1	3					
	NT00-□								
	YCM1-400L or TG-400BD, TM30				1				
	YCM1-225M, TM30, TG225BD					1	1		
	YCM1-1000L or TG-100BD, TM30							1	1
	NZMS4, TM30								1
	B250, LC1, CJ35				1				
	B170-105, LC1, CJ35					1	1		
	B85 or LC1-D80	2						1	
	B45 or LC1-D32		2						1
	B16 or LC1-D18			2					1
	T85, LR1	1						1	
	TSA45, LC1		1					1	
	T16, LR1			1	1	1	1		1
SDL-□	(1)	(1)	(1)	(1)	(1)	(1)	(1)	(1)	(1)
SDH-□□/5	1	1	1	3	3	3	1	1	1
Невысок. отсек (мм)	320	160	160	480	320	320	160		

Низковольтные распределительные устройства GCS НКУ с выдвигаемым блоком

Продолжение лист 5

Присоединение No.		23		24		25		26	
Однолинейная схема									
	Y-Δ соединение		Y-Δ соединение		Y-Δ соединение		Y-Δ соединение		
Описание	Y-Δ соединение		Y-Δ соединение		Y-Δ соединение		Y-Δ соединение		
Спецификация No.	A	B	A	B	A	B	A	B	
Макс. мощность двигателя	160	90	37	15	160	90	37	15	
Основные электрич. компоненты	QSA-400~250				1	1			
	QSA-125						1		
	HH17-63							1	
	NT3-□	3							
	TG-400B	1							
	YCM1-225 or TG-225D		1						
	YCM1-100M or TG-100D			1	1				
	B370+B250	2+1				2+1			
	B250+B170		2+1				2+1		
	B85 or LC1-D80			3				3	
	B45, TC1-D32 or 3TB44				3				3
	T85			1				1	
	TSA45				1				1
T16	1	1			1	1			
SDL-□	(1)	(1)	(1)	(1)	(1)	(1)	(1)	(1)	
SDH-□□/5	3	3	1	1	1	1	1	1	
Шкаф, ширина(мм)									
Шкаф, глубина (мм)									
Невысок. отсек (мм)	1120	960	320		800		320		

Низковольтные распределительные устройства **ГСК НКУ с выдвигаемым блоком**

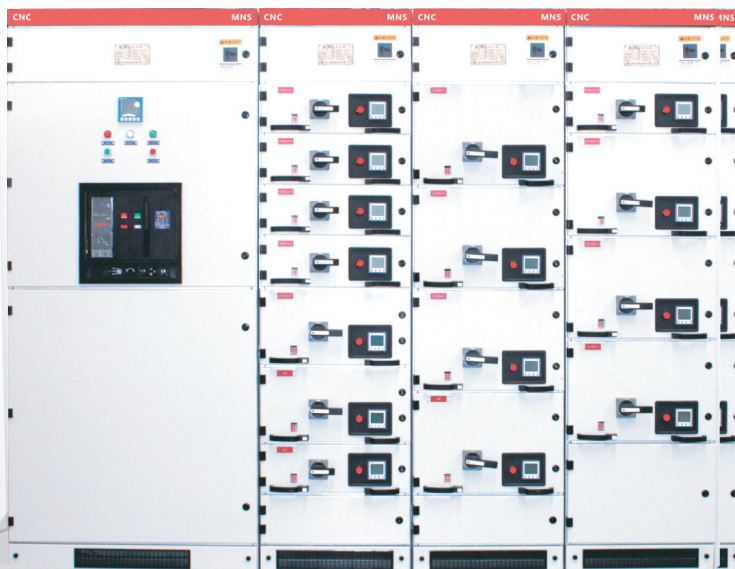
◦ Применение:

Применяются на объектах с высокой степенью автоматизации: электростанциях, подстанциях, предприятиях нефтехимической, нефтегазовой промышленности и т. д. в качестве комплектного распределительного устройства низкого напряжения для приема и распределения электрической энергии, управлением двигателем, а также для компенсации реактивной мощности в системе.

◦ Степень защиты: IP30, IP40. Тип шин: 3 фазн., 4 проводн., 3 фазн. 5 проводн. Тип управления: на месте, удаленно, автоматически.

Стандарт: IEC60439-1

Описание



Низковольтные распределительные устройства

GCK НКУ с выдвигаемым блоком

Подбор



Условия эксплуатации

1. Температура окружающей среды: -5°C до $+40^{\circ}\text{C}$
2. При превышении температуры окружающей среды допустимых норм, следует уменьшить мощность.
3. Температура при транспортировке и хранении: $-25^{\circ}\text{C} \sim +55^{\circ}\text{C}$, но не более $+70^{\circ}\text{C}$ в течение короткого периода.
Высота над уровнем моря: $\leq 2000\text{м}$
4. Относительная влажность: $\leq 50\%$, при температуре $+40^{\circ}\text{C}$
При более низкой температуре допускается более высокая влажность. При $+20^{\circ}\text{C}$, влажность может составлять 90%. Так как при изменении температуры будет образовываться конденсат.
5. Наклон установки: $\leq 5\%$
6. Применимо в среде без агрессивных, легковоспламеняющихся газов.

Примечание: Индивидуальные требования - по запросу..

Технические данные

1. Электрические параметры
 - 1) Номинальное напряжение изоляции: 690В (до 1000В по запросу)
 - 2) Номинальное напряжение: 400В/690В
 - 3) Номинальная частота: 50/60Гц
 - 4) Номинальное выдерживаемое напряжение: 8кВ
 - 5) Номинальное напр. вспомогательных цепей: пер. 380/220В, пост 110/220В
 - 6) Класс перенапряжения: III
 - 7) Номинальный ток: $\leq 5000\text{А}$
 - 8) Номинальный ток горизонтальных шин: $\leq 5000\text{А}$
 - 9) Номинальный ток вертикальных шин: до 1200А
2. Механические параметры
 - 1) Входящий/отходящие присоединение
 - 2) Входящее/отходящее присоединение кабеля
 - 3) Подключение
 - 4) Функциональные блоки полностью или частично разделены

Низковольтные распределительные устройства

ГСК НКУ с выдвигаемым блоком



Особенности и преимущества

ГСК шкаф представляет собой сборную болтовую конструкцию. Шкаф состоит из двери, клеммных колодок, перегородок, несущей рамы, выдвижных блоков, шин и т. д.

Основная рама типа FA28 или КВ типа (С тип) объединены. Все конструктивные элементы каркаса соединяются саморезами.

Необходимо установить дверь, лицевую панель, опорную раму и выдвижной элемент, чтобы собрать шкаф в соответствии с требованиями.

Установочные отверстия корпуса и компонентов $E=25$ мм меняются, гибко и удобно для установки.

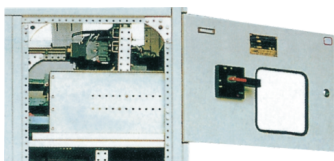
Высота выдвижного элемента блока: 200мм, 300мм, 400мм, 500мм и 600мм в зависимости от технических требований (номинального тока). Фактическая высота установки составляет - 1800мм.

Выдвижной блок шкафа ГСК имеет специальный механизм нажима (тяги), удобную конструкцию и идеальную взаимозаменяемость. Есть индикация рабочего положения, тестового положения и состояния механической блокировки. Установите дополнительный навесной замок на рукоять управления.

Каркас и внутренние металлические компоненты оцинкованы для обеспечения надежного заземления.

Основная рама шкафа ГСК представляет собой стандартизированную модульную конструкцию сборочного типа.

Компактная конструкция, гибкая сборка. Может быть собрана в стандартный блок защиты, измерения, контроля, индикации и т. д. Может быть собрана в соответствии с техническими требованиями потребителя, характеристиками, выдвижными блоками.



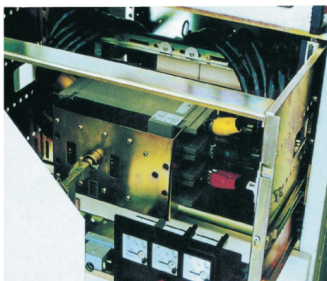
Корпус шкафа

Для изготовления основной рамы используется материал типа С. Детали для корпуса (рамы) поставляются изготовителем для обеспечения точности и надежности сборки.

- Размер деталей, отверстий, интервалов использует модуляризацию. ($E=25$ мм)
- Внутренняя конструкция должна быть оцинкована.
- Верхняя крышка - съемная, горизонтальную шину можно легко установить после снятия верхней крышки, используя специальное кольцо.
- Наружное фосфатирование. Затем используется электростатическое порошковое покрытие на основе эпоксидной смолы.
- Шкаф разделен на отсеки шин, функциональный отсек, кабельный отсек (3 различных интервала), что удобно и безопасно при эксплуатации и обслуживании.

2. Функциональный блок (выдвижная часть)

- Функциональный блок: блок фидера, блок двигателя, блок питания.
- Высота выдвижного элемента (блока) составляет 200мм, доступны размеры 1/2 блока, 1 блок, 2 блока, 3 блока, 4 блока. Номинальный ток до 630А.
- В Каждый шкаф МСС может быть установлено 9 выдвижных блоков размера "1" или 18 выдвижных блоков размера "1/2".



Низковольтные распределительные устройства

GCK НКУ с выдвигаемым блоком



- Дверь отсека заблокирована между приводом и выдвигаемым блоком. Дверь может быть открыта до тех пор, пока главный выключатель находится в отключенном состоянии.
- Привод главного выключателя можно заблокировать во включенном или отключенном положении навесным замком, что гарантирует безопасность обслуживания и эксплуатации.
- На задней панели функционального блока есть разъем для основной цепи, вторичной цепи, заземляющая вилка.
- Заземляющая вилка обеспечивает непрерывную защиту, когда выдвигаемый блок находится в тестовом положении.
- Отсек функционального блока с металлической перегородкой.
- Отсек может открываться и закрываться автоматически, при этом выдвигаемые блоки вдвигаются и выдвигаются не касаясь вертикальных шин.

3. Система сборных шин

- Для вертикальной шины используется герметичный корпус из поликарбоната.
- В системе шин GCK, GCL используются ЗР4W, ЗР5W. Горизонтальные шины установлены в верхней части шкафа, N фаза, PE фаза.

Табаритные и установочные размеры (мм)

Эффективная высота установки

1. Шкаф шинного присоединения

Ширина шкафа может быть 600,800,1000,1200,(800-400)мм исходя из величины номинального тока и входящих/отходящих присоединений.
Глубина: 800,1000 (рекомендация использовать 1000 мм , верхн. вх./отх. должен быть 1000 мм)

2. Шкаф фидера

Ширина шкафа: 600, 800мм
Глубина шкафа: 600, 1000 (рекомендация использовать 1000 мм, верхн. вх./отх. должен быть 1000 мм)

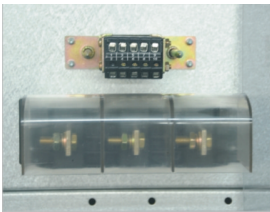
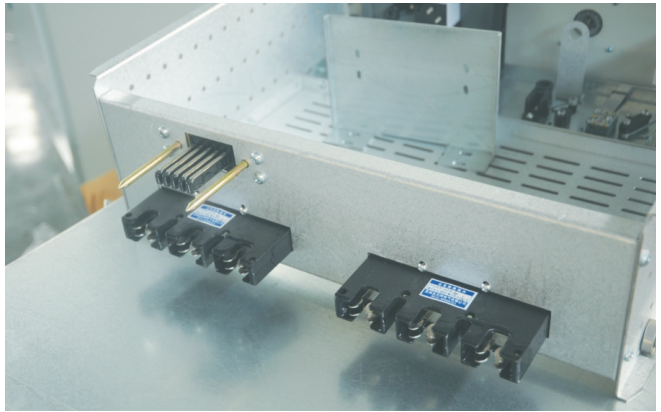
3. Шкаф управления двигателем

Ширина: 600, 600+200мм
Глубина: 800, 1000 мм (рекомендация использовать 1000 мм , верхн. вх./отх. должен быть 1000 мм)

Шкаф компенсации реактивной мощности:

Ширина: 600(4, 6 контуров), 800(8), 1000(10 контуров)мм
Глубина: 800, 1000мм

Низковольтные распределительные устройства GCK НКУ с выдвигаемым блоком

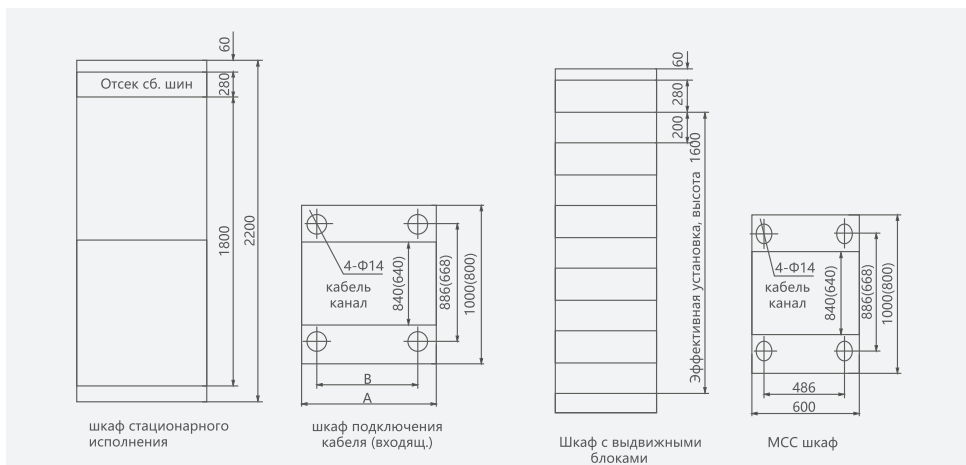


MM

Номинальный ток (А)	Тип медных шин (мм)
630	50×5
1250	60×10
1600	80×10
2000	100×10
2500	2(80×10)
3150	2(100×10)



Низковольтные распределительные устройства GCK НКУ с выдвигаемым блоком



Параметр	Значение	A	B
Ввод или фидер		600	486
Ввод или шинное присоединение		800	686
Ввод или шинное присоединение		1000	886

Однолинейная схема

Лист 2

Присоединение No.	01	02	03	04	05	06	07
Однолинейная схема							/
Описание	линия		кабель		шины		/
Номинальный ток (А)	630~1600	2000~3150	630~1600	2000~3150	630~1600	2000~3150	/
Выключатель	ME630~ME3205, АН6В~АН30С, M08~M32, YCW1-2000, YCW1-3200						/
Трансформатор тока	LMK-0.66□/5						/
Шкаф, ширина (мм)	800	1000	800	1000	800	1000(1200)	/
С маленьким отсеком (мм)	1800	1800	1800	1800	1800	1800	/
Инструкции	При номинальном токе более 3150А, необходимо проконсультироваться с производителем						

Низковольтные распределительные устройства

ГСК НКУ с выдвигаемым блоком


Продолжение лист 2


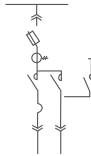
Присоединение No.		08	09		10		11	
Однолинейная схема								
Описание		Фидер		Фидер		Фидер		
Осн. электр. комп.	Выключатель	ME630~ME1000 M08~M10 YCW1~2000		YCM1-100 YCM1-250	TO-400B YCM1-400 YCM1-400	QSA-63 QSA-125	QSA-250 QSA-400	QSA-630
	Трансформатор тока	LMK-0.66		LMK-0.66	LMK-0.66	LMK-0.66	LMK-0.66	LMK-0.66
Шкаф, ширина (мм)		600		600	600	600	600	600
С маленький отсеком (мм)		/		200 300	400 600	200 300	400 600	600
Инструкции		каждый набор для 2 контуров		Количество измерительных трансформаторов исходя из требований потребителя				

Присоединение No.		12				13		
Однолинейная схема								
Описание		Управление двигателем				Управление двигателем		
Осн. электр. комп.	Выключатель Предохранитель ножевого типа	TG-30B	TG-100B	TG-225B	TG-225B	QSA-63	QSA-125	QSA-125
		CM1-63	CM1-100	CM1-225	CM1-225	/	/	/
		YCM1-100	YCM1-100	YCM1-225	YCM1-225	/	/	/
	Контактор	B9-B45	B45-B85	B105-B170	B250	B9-B45	B45-B85	B105-B170
	Тепловое реле	T16-T45	T45-T105	*T16	C	T16-T45	T16-T45	*T16
Трансформатор тока	LMK-0.66	LMK-0.66	LMK-0.66	LMK-0.66	LMK-0.66	LMK-0.66	LMK-0.66	
Шкаф, ширина (мм)		600	600	600	600	600	600	600
С маленький отсеком (мм)		200	200	400	600	200	200	400
Инструкции		≤11кВт	≤30кВт	≤55кВт	≤105кВт	≤15кВт	≤30кВт	≤55кВт
		В соответствии с номером присоед. каждого шкафа необходимо учитывать тепловую мощность * использовать как защиту ТТ. 7.5 кВт и ниже можно также использовать для 1/2 блока.						

Низковольтные распределительные устройства GCK НКУ с выдвигаемым блоком

Продолжение лист 2

Присоединение No.		14			15	
Однолинейная схема					/	
Описание		Реверсивное управление двигателем			/	
Осн. электр. комп.	Выключатель Предохранитель ножевого типа	TG-30B	TG-100B	TG-225B	/	
		CM1-63	CM1-100	CM1-225	/	
		YCM1-100	YCM1-100	YCM1-225	/	
	Контактор	B9-B45	B45-B85	B105-B170	/	
	Тепловое реле	T16-T45	T45-T105	*T16	/	
Трансформатор тока	LMK-0.66	LMK-0.66	LMK-0.66	/		
Шкаф, ширина (мм)	600	600	600	/		
С маленький отсеком (мм)	200	200	400	/		
Инструкции	$\leq 11\text{kVt}$ $\leq 30\text{kVt}$ $\leq 55\text{kVt}$					/
В соответствии с номером присоед. каждого шкафа необходимо учитывать тепловую мощность * использовать как защиту ТТ. 7.5 кВт и ниже можно также использовать для 1/2 блока.						

Присоединение No.		16			17		
Однолинейная схема							
Описание		Реверсивное управление двигателем			Y-Δ управление двигателем		
Осн. электр. комп.	Предохран. нож. типа	QSA-63	QSA-125	QSA-250	QSA-63	QSA-125	QSA-250
	Контактор	B9-B45	B45-B85	B105-B170	B9-B45	B45-B85	B105-B170
	Тепловое реле	T16-T45	T45-T105	*T16	T16-T45	T45-T105	*T16
	Трансформатор тока	LMK-0.66	LMK-0.66	LMK-0.66	LMK-0.66	LMK-0.66	LMK-0.66
Шкаф, ширина (мм)	600	600	600	600	600	600	
С маленький отсеком (мм)	200	300	600	300	400	600	
Инструкции	$\leq 15\text{kVt}$ $\leq 30\text{kVt}$ $\leq 55\text{kVt}$		$\leq 15\text{kVt}$ $\leq 30\text{kVt}$ $\leq 55\text{kVt}$				
В соответствии с номером присоед. каждого шкафа необходимо учитывать тепловую мощность * использовать как защиту ТТ.							

Низковольтные распределительные устройства ГСК НКУ с выдвигаемым блоком

Продолжение лист 2

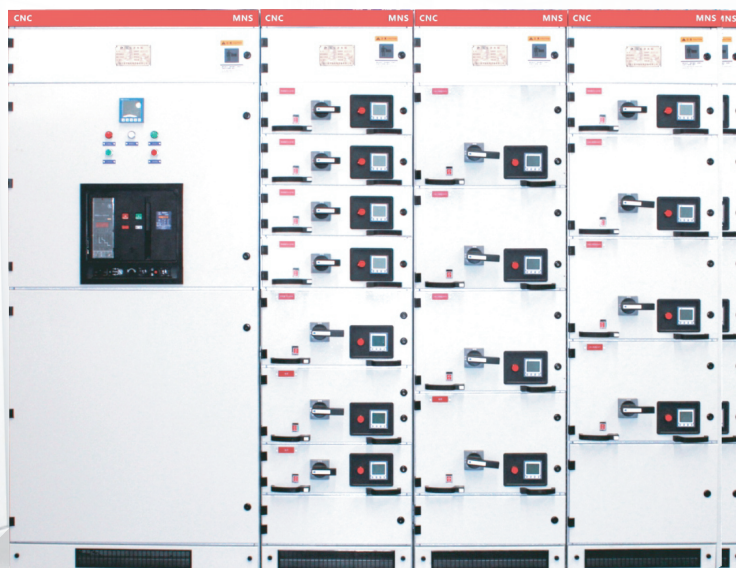
Присоединение No.		18			19	
Однолинейная схема						
Описание		Y-Δ управление двигателем			Переключение питания	
Осн. электр. комп.	Выключатель	TG-30B	TG-100B	TG-225B	ME630~1000A	
		CM1-63	CM1-100	CM1-225	AH600~1000A	
		YCM1-63	YCM1-100	YCM1-225	M800~1000A YCW1-2000	
	Контактор	B9-B45	B45-B85	B105-B170	/	
	Тепловое реле	T16-T45	T45-T105	*T16	/	
	Трансформатор тока	LMK-0.66	LMK-0.66	LMK-0.66	LMK-0.66	
Шкаф, ширина (мм)		600	600	600	600(800)	
С маленький отсеком (мм)		300	300	600	1800	
Инструкции		≤11кВт	≤37кВт	≤75кВт	Электрическая блокировка, автоматическое или ручное переключение	
		В соответствии с номером присоед. каждого шкафа необходимо учитывать тепловую мощность * использовать как защиту ТТ.				

Присоединение No.		20		21	22
Однолинейная схема					
Описание		6 контуров компенсации мощности		8 контуров компенсации мощности	10 контуров компенсации мощности
Осн. электр. комп.	Предохр. нож. типа	QSA400	QSA400	QSA400	QSA400(630)
	Предохранитель	NT00	NT00	NT00	NT00
	Контактор	Cj19	Cj19	Cj19	Cj19
	Конденсатор	BSMJ0.415-20-3	BSMJ0.415-20-3	BSMJ0.415-20-3	BSMJ0.415-20-3
	Компенсатор реакт. мощн.	JKL	JKL	JKL	JKL
	Трансформатор тока	LMK-0.66	LMK-0.66	LMK-0.66	LMK-0.66
	ОПН	FYS-0.22	FYS-0.22	FYS-0.22	FYS-0.22
Шкаф, ширина (мм)		600	800	800	800(1000)
С маленький отсеком (мм)		1800	1800	1800	1800
Инструкции		Для вспомогательного шкафа необходимо исключить компенсатор реактивной мощности. Автоматическое переключение контролируется главным шкафом			

Низковольтные распределительные устройства **MNS** НКУ с выдвижным блоком

- ❑ Низковольтное распределительное устройство предназначено для использования в сетях переменного тока частотой 50 Гц и номинальным рабочим напряжением 400 В (до 1000В по запросу). Используется для преобразования, управления и распределения электроэнергии.
- ❑ В основном применяется на объектах инфраструктуры, электростанциях, подстанциях, промышленных, горнодобывающих и нефтегазовых предприятиях.
- ❑ Стандарт: IEC439

Описание



Низковольтные распределительные устройства

MNS НКУ с выдвижным блоком

Подбор



Условия эксплуатации

1. Тип установки: для внутренней установки;
2. Высота над уровнем море: не более 2000м.
3. Сейсмическая активность: не более 8 баллов.
4. Температура окружающей среды: не более +40°C и не менее -15°C. (-25°C хранение)
5. Относительная влажность: среднесуточная влажность не более 95%, среднемесячная влажность не более 90%.
6. в среде без агрессивных, легковоспламеняющихся газов, без сильного загрязнения, без сильных вибраций.

Особенности и преимущества

1. Рукоять управления и контроля выдвижного блока объединены в одну, что упрощает эксплуатацию, сохраняя при этом функцию механической блокировки. Это является большим преимуществом в сравнении с традиционными шкафами MNS, так как упрощает эксплуатацию и уменьшает риск повреждений.
2. Блоки шкафа МСС доступны в различных комбинациях, имеют компактную конструкцию, в шкафу может быть использовано расположение шин - "спина к спине". В каждом шкафу можно разместить до 36 цепей.
3. Шкаф можно расположить у стены или "спина к спине", что экономит место.
4. Используются стандартные компоненты, что удобно при проектировании.
5. Вся серия стандартизирована, отличается универсальностью и гибкостью сборки.
6. В одном шкафу можно разместить различное число компонентов, которые можно комбинировать с различными типами, как с выдвижными блоками так и с фиксированными перегородками. Выдвижные блоки взаимозаменяемы.
7. Хорошая производительность надежное заземление
8. Бесперебойная, надежная работа
9. Оборудование прошло испытания на сейсмостойкость, электромагнитную совместимость, солевой туман, что обеспечивает надежную и безопасную работу.

Низковольтные распределительные устройства

MNS НКУ с выдвигаемым блоком

Технические данные

№.	Параметр	Ед. изм.	Значение	
1	Номинальное напряжение	В	400	
2	Номинальное напряжение изоляции	В	690	
3	Номинальная частота	Гц	50/60	
4	Основные шины	Номинальный ток	А	≤6300
		Ток термической стойкости	кА	≤100
		Ток электродинамической стойкости	кА	≤220
5	Распределительные шины	Номинальный ток	А	≤1300
		Ток термической стойкости	кА	≤50
		Ток электродинамической стойкости	кА	≤105
6	Выдерживаемое напряжение пром. частоты (1 мин) вспомогательных цепей, пер.	кВ	2,5	
7	Номинальное импульсное выдерживаемое напряжение	кВ	8	
8	Степень защиты	IP	IP40	
9	Расстояние до токоведущих частей	мм	≥10	
10	Длина пути утечки	мм	≥12,5	
11	Уровень перенапряжений	–	Ш/IV	
12	Степень загрязнения	–	3	

Тип распределительного устройства

Силовой шкаф

В нем используются современные интеллектуальные выключатели на разную отключающую способность.

Выдвижной тип:

Включает выдвижные блоки различных размеров с выключателями, выключателями нагрузки, предохранителями

Стационарный тип:

МСС шкаф (шкаф управления двигателем): функциональные блоки собираются с использованием вставных автоматических выключателей в пластиковом корпусе, что обеспечивает надежность и безопасность эксплуатации.

Выкатной/Стационарный:

Доступно 5 стандартных размеров, рассчитанные на высоту 8Е (200 мм).

8Е/4: 4 выдвижных элемента, высота 8Е.

8Е/2: 2 выдвижных элемента высота 8Е.

8Е: 1 выдвижной элемент, высота 8Е.

16Е: 1 выдвижной элемент, высота 16Е (400 мм)

24Е: 1 выдвижной элемент, высота 24Е (600 мм).

Низковольтные распределительные устройства MNS НКУ с выдвигаемым блоком

Пять типов блоков могут быть собраны в один шкаф в любой комбинации. Максимальное количество блоков для одной сборки шкафа указано в таблице ниже.

	8E/4	8E/2	8E	16E	24E
Максимальное число блоков	26	18	9	4	3



8E/4



8E/2



8E

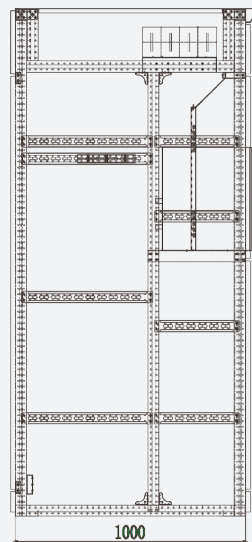
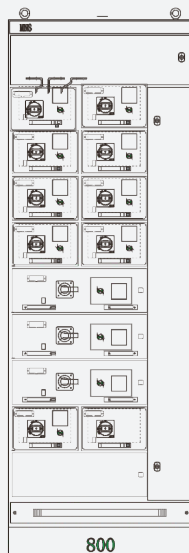


16E



24E

Габаритные и установочные размеры (мм)



ЭНЕРГИЯ ДЛЯ ЛУЧШЕЙ ЖИЗНИ!



CNC
ELECTRIC

Данный документ предназначен исключительно для демонстрации информации о продукции CNC ELECTRIC в справочных целях. Производитель оставляет за собой право вносить изменения в данный документ в связи с техническими усовершенствованиями, внедрением новых производственных процессов, исправлением ошибок и пр. без предварительного уведомления. Пожалуйста, при размещении заказа свяжитесь с официальным дистрибьютором компании CNC ELECTRIC для подтверждения информации.